

SASTEK UYGUNLUK DEĞERLENDİRME HİZMETLERİ SANAYİ VE TİCARET ANONİM ŞİRKETİ

Batı Sitesi Mahallesi Tahsin Kahraman Caddesi No:82
Gersan Sanayi Sitesi 06370 Yenimahalle / Ankara-TÜRKİYE



AB TİP ÜRÜN ONAY BELGESİ EU TYPE EXAMINATION CERTIFICATE 2014/32/EU MID – B MODÜLÜ / B MODULE

Sertifika No: <i>Certificate Number</i>	MID-2759-2400001
Bakanlık Belge No: <i>Ministry Certificate Number</i>	MID-2759-2400001
Teknik Düzenleme: <i>In Accordance with</i>	2014/32/AB - Su Sayaçları (MI-001) 2014/32/EU - Water Meters (MI-001)
Belgenin Verildiği Firma: <i>Issued to (applicant) Company</i>	Shanghai Panda Machinery (Group) Co., Ltd.
Üretim Yeri Adresi: <i>Manufacturer Address</i>	6555 East Yinggang Rd, Qingpu District, Shanghai, CHINA, 201703
Ölçüm Cihazı: <i>Measuring Instrument</i>	PWM-S Serisi DN15, DN20, DN25 Ultrasonik Soğuk Su Sayaçları PWM-S Series DN15, DN20, DN25 Ultrasonic Cold Water Meters
Geçerlilik Tarihi: <i>Valid Until</i>	11.01.2034
Onaylanmış Kuruluş No: <i>Notified Body Number</i>	2759
Yayın Tarihi: <i>Date of Issue</i>	11.01.2024




Denizhan ÖZER
Genel Müdür/General Manager

Bu sertifika Onaylanmış Kuruluşun yazılı izni olmadan kısmen çoğaltılamaz. İmzasız ve mühürsüz sertifikalar geçersizdir. Bu sertifika Final Protokolü dokümanı ile birlikte geçerlidir. Bu sertifika www.sastek.com.tr web adresinde kayıtlıdır. Sertifika sorgulaması yapılabilir.

This certificate may not be reproduced without the written permission of the Notified Body. Certificates without signature and seal are not valid. This certificate is valid together with the Final Protocol document. This certificate is registered at www.sastek.com.tr. Certificate query can be made.



FİNAL PROTOKOLÜ FINAL PROTOCOL

No: MID-2759-2400001

Ölçüm Cihazı
Measuring Instrument

Su Sayaçları (MI-001)
Water Meters (MI-001)

Tip
Type

PWM-S Serisi DN15, DN20, DN25 Ultrasonik Soğuk Su Sayaçları
PWM-S Series DN15, DN20, DN25 Ultrasonic Cold Water Meters

Belgenin Verildiği
Issued to

Shanghai Panda Machinery (Group) Co.,Ltd
6555 East Yinggang Rd, Qinqpu District, Shanghai, CHINA, 201703

Başvuran
Applicant

Shanghai Panda Machinery (Group) Co.,Ltd
6555 East Yinggang Rd, Qinqpu District, Shanghai, CHINA, 201703

Sözleşme No
Contract No

MID.11.21.23

Belgelendirme
Certification

B Modül
Module B

Dağıtım
Distribution List

Sanayi ve Teknoloji Bakanlığı
Ministry of Industry and Technology
Onaylanmış Kuruluş (2759)
Notified Body (2759)
Başvuruyu Yapan
Applicant





1. Ürün Yapısı ve Tasarımı

1. Product Structure and Design

1.1. Çalışma Prensibi

1.1. Working Principle

PWM-S Serisi DN15, DN20, DN25 Ultrasonik Soğuk Su Sayaçlarında su hacminin, boru hattının kesit alanı ve ultrasonik ses dalgasının su içinde akış yönünde ve akışın tersi yönünde ilerlerken hızının değişmesinden kaynaklanan zamandaki değişimin tespit edilmesiyle belirlenen su hızı ile ölçüldüğü görülmüştür.

It has been seen in PWM-S Series DN15, DN20, DN25 Ultrasonic Cold Water Meters that the water volume is measured with the cross-sectional area of the pipeline and the water velocity, which is determined by detecting the change in time caused by change of the speed of the ultrasonic sound wave when it propagates upstream and downstream in the water.

1.2. Yapısal Karakteristikler

1.2. Structural Characteristics

PWM-S Serisi DN15, DN20, DN25 Ultrasonik Soğuk Su Sayaçlarının OIML R 49 ve TS EN ISO 4064 standart ve yönergelerine uygun olarak tasarlandığı, malzemelerin bu çerçevede seçildiği gözlemlenmiştir.

It has been observed that PWM-S Series DN15, DN20, DN25 Ultrasonic Cold Water Meters are designed in accordance with OIML R 49 and TS EN ISO 4064 standards and guidelines and the materials are selected within this framework.

1.3. Gösterge Ünitesi

1.3. Display Unit

Gösterge olarak 9 haneli LCD ekran kullanıldığı, maksimum görüntüleme kapasitesinin 999,999,999 m³ ve çözünürlüğün 0,0001 m³ olduğu görülmüştür. Ekranın teknik çizimi mm cinsinden Şekil 16 ve 17'de verilmiştir.

It has been seen that a 9-digit LCD display is used as an indicator, the maximum display capacity is 999,999,999 m³ and the resolution is 0.0001 m³. Technical drawings of the display is presented in Figures 16 and 17, in the units mm.

1.4. Yazılım Bilgileri

1.4. Software Information

Sayaçlarda kullanılan yazılımın güncel versiyonunun 53-16-15 olduğu, versiyonun manyetik sistem ile sayacın I menüsünden ve RS485 ile kontrol edilebildiği görülmüştür.

It has been seen that the current version of the software used in the meters is 53-16-15, and the version can be checked from the I menu of the meter with the magnetic system and via RS485.

Firma yazılım değişikliklerini onaylanmış kuruluşa bildirmekle yükümlüdür.

The company is obliged to notify the notified body of software changes.

1.5. Boyutlar

1.5. Size

PWM-S Serisi DN15, DN20, DN25 Ultrasonik Soğuk Su Sayaçlarının boyutları Tablo 1'de verilmiştir.

Sizes of PWM-S Series DN15, DN20, DN25 Ultrasonic Cold Water Meters are presented in Table 1.

Nominal Çap <i>Nominal Diameter</i> (mm)	Uzunluk <i>Length</i> (mm)	Genişlik <i>Width</i> (mm)	Yükseklik <i>Height</i> (mm)
15	165	85	70
20	195	90	73
25	225	90	73

Tablo 1

Table 1





SASTEK UYGUNLUK DEĞERLENDİRME HİZMETLERİ SANAYİ VE
TİCARET ANONİM ŞİRKETİ
NB 2759

2. Belgelendirme Kapsamında Olmayan Özellikler
2. Features Not Covered by Certification

- M_bus
- LoRaWan
- RS485
- NB-IoT
- GPRS

3. Ürünün Metrolojik Özellikleri
3. Metrological Features of the Product

PWM-S Serisi DN15, DN20, DN25 Ultrasonik Soğuk Su Sayaçlarının metrolojik özellikleri Tablo 2’de verilmiştir.
Metrological characteristics of PWM-S Series DN15, DN20, DN25 Ultrasonic Cold Water Meters are presented in Table 2.

Sayaç Modeli Meter Model	-	PWM-S-015	PWM-S-020	PWM-S-025
Nominal Çap DN Nominal Diameter DN	mm	15	20	25
Sürekli Debi Q ₃ Permanent Flowrate Q ₃	m ³ /h	2.5	4	6.3
Minimum Debi Q ₁ Minimum Flowrate Q ₁	m ³ /h	0.01	0.016	0.0252
Geçiş Debisi Q ₂ Transitional Flowrate Q ₂	m ³ /h	0.016	0.0256	0.0403
Aşırı Yük Debisi Q ₄ Overload Flowrate Q ₄	m ³ /h	3.125	5	7.875
Ratio Q ₃ /Q ₁	-	R250		
Kurulum Yönü Installation Orientation	-	H/V		
Sıcaklık Sınıfı Temperature Class	°C	T30		
Maksimum Kabul Edilebilir Basınç Maximum Admissible Pressure	bar	MAP16		
Basınç Kaybı Sınıfı Pressure Loss Class	bar	Δp 25		
Göstergenin Çözünürlüğü Resolution of the Indicator	m ³	0.0001		
Göstergenin Maksimum Kapasitesi Maximum Capacity of the Display	m ³	999,999,999		
Kurulum Hassasiyet Sınıfı Installation Sensitivity Class	-	U5/D3		
Elektromanyetik Çevre Sınıfı Electromagnetic Environmental Class	-	E2		
Çevre Sınıfı Environmental Class	-	O		
Doğruluk Sınıfı Accuracy Class	-	2		
Bağıl Nem Relative Humidity	-	≤100%		
Koruma Sınıfı Protection Class	-	IP68		

Tablo 2
Table 2





4. Ürünün Mühürlenmesi 4. Sealing of the Product

PWM-S Serisi DN15, DN20, DN25 Ultrasonik Soğuk Su Sayaçlarının dışarıdan müdahalelere karşı mühürlendiği gözlemlenmiştir.

PWM-S Series DN15, DN20, DN25 Ultrasonic Cold Water Meters were observed to be sealed against tampering.

Mühürlemeler Şekil 1, 2, 3, 4, 5, 6, 7, 8, 9, 10, 11, 12, 13, 14 ve 15'te gösterilmiştir.
The sealings are shown in Figure 1, 2, 3, 4, 5, 6, 7, 8, 9, 10, 11, 12, 13, 14 and 15.

5. Etiketleme ve Uygunluk 5. Labeling and Conformity

5.1. Sayaçta Bulunan Bilgiler 5.1. Information on the Meter

Aşağıda gösterilen veriler, su sayacında silinemez bir şekilde belirtilmelidir:
The following data on the water meter should be included on the non-deletable label:

- Sayaç modeli ve nominal çap DN
Meter model and nominal diameter DN
- Ölçüm birimi
Unit of measurement
- Class 2'den farklı ise doğruluk sınıfı
Accuracy class, where it differs from accuracy class 2
- Q_3 'ün sayısal değeri ve Ratio Q_3/Q_1
Numerical value of Q_3 and the Ratio Q_3/Q_1
- Ulusal yönetmeliklere göre tip onay işareti
Type approval sign according to national regulations
- Üreticinin adı ya da ticari markası
Name or trademark of the manufacturer
- Üretim yılı, üretim yılının son iki hanesi ya da üretim yılı ve ayı
Year of manufacture, the last two digits of the year of manufacture, or the month and year of manufacture
- Seri numarası
Serial number
- Akış yönünü belirten oklar
Arrows indicating the direction of flow
- Eğer 1 MPa (10 bar)'ı geçiyorsa ya da $DN \geq 500$ iken 0,6 MPa (6 bar)'ı geçiyorsa, maksimum kabul edilebilir basınç (MAP) değeri
Maximum admissible pressure (MAP) if it exceeds 1 MPa (10 bar) or 0,6 MPa (6 bar) for $DN \geq 500$
- Eğer sayaç sadece dikey ya da yatay pozisyonda çalışabiliyorsa V ya da H harfi
Letter V or H, if the meter can only be operated in the vertical or horizontal position
- T30'dan farklı ise sıcaklık sınıfı
The temperature class where it differs from T30
- Δp 63'ten farklı ise basınç kaybı sınıfı
The pressure loss class where it differs from Δp 63
- U0/D0'dan farklı ise kurulum hassasiyet sınıfı.
The installation sensitivity class where it differs from U0/D0
- Pilin değiştirilmesi gereken son tarih
The latest date by which the battery shall be replaced
- Elektromanyetik sınıf
Electromagnetic class
- Çevresel sınıf
Environmental class

PWM-S Serisi DN15, DN20, DN25 Ultrasonik Soğuk Su Sayaçlarının etiket örnekleri Şekil 21, 22 ve 23'te sunulmuştur.
Label examples of PWM-S Series DN15, DN20, DN25 Ultrasonic Cold Water Meters are presented in Figures 21, 22 and 23.





5.2. Uygunluk İşareti 5.2. Conformity Marking

2014/32/AB Yönetmeliği'nin mevcut gerekliliklerini karşılayan her su sayacı D modül belgesi alındıktan sonra aşağıdakiler ile işaretlenecektir:

Every water meter meeting the current requirements of Directive 2014/32/EU shall be marked with below (after obtaining the module D certificate):

- CE işareti
CE mark
- Büyük M harfi ve eklendiği yılın son iki basamağından oluşan, bir dikdörtgenle çevrelenmiş tamamlayıcı metroloji işareti
Supplementary metrology mark surrounded by a rectangle, consisting of a capital letter M and the last two digits of the year it was added
- Uygunluk değerlendirmesini yapan onaylanmış kuruluşun onaylanmış kuruluş numarası
Identification number of the notified body that carried out the conformity assessment

6. Belgelendirmenin Dayandığı Dokümanlar 6. Documents that are the Basis of Certification

Ölçüm cihazı için 2014/32/AB Yönetmeliği'nin aşağıdaki temel gereklilikleri gözününde bulundurulur:
The following basic requirements of Directive 2014/32/EU are based on for the measuring device:

- Ek I "Temel gereklilikler"
Annex I "Essential Requirements"
- Ek III (MI-001) "Su Sayaçları"
Annex III (MI-001) "Water Meters"

Aşağıdaki standartlar ve normatif belgeler ölçüm cihazı için geçerlidir; PWM-S Serisi DN15, DN20, DN25 Ultrasonik Soğuk Su Sayaçları aşağıdaki standartların gereksinimlerini karşılar:

The following standards and normative documents apply to the measuring device; PWM-S Series DN15, DN20, DN25 Ultrasonic Cold Water Meters meet the requirements of the following standards:

- WELMEC 7.2:2023
- OIML R 49: 2013
- TS EN ISO 4064-1:2018
- TS EN ISO 4064-2:2018
- TS EN ISO 4064-3:2015
- TS EN ISO 4064-4:2015
- TS EN ISO 4064-5:2018

Ölçüm cihazı için ayrıca 2014/30/AB Yönetmeliği'nin gereklilikleri dikkate alınmıştır.

For the measuring device, the requirements of Directive 2014/30/EU have also been taken into consideration.

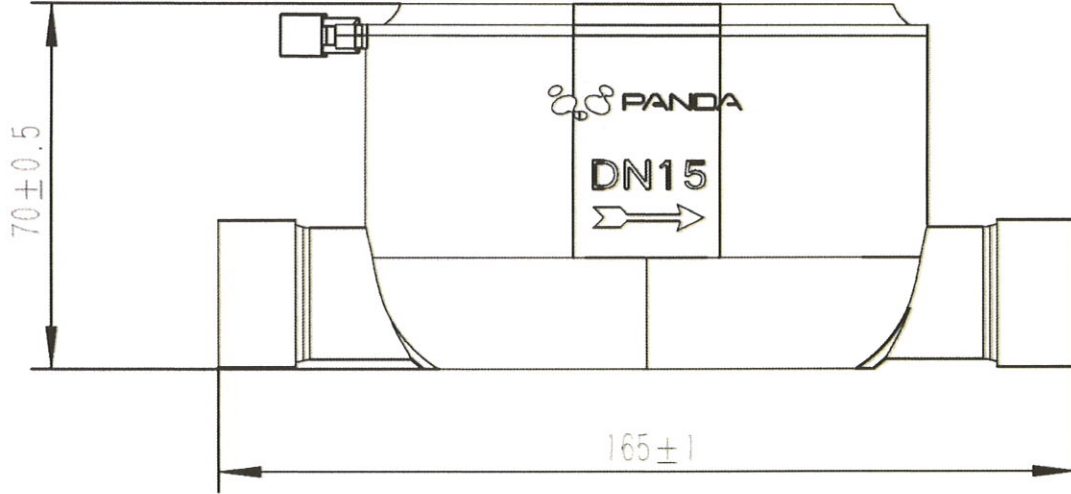
7. Teknik Dokümanlar 7. Technical Documents

Değerlendirme amaçlı kullanılan normatif dokümanlar:
Normative documents used for evaluation purposes:

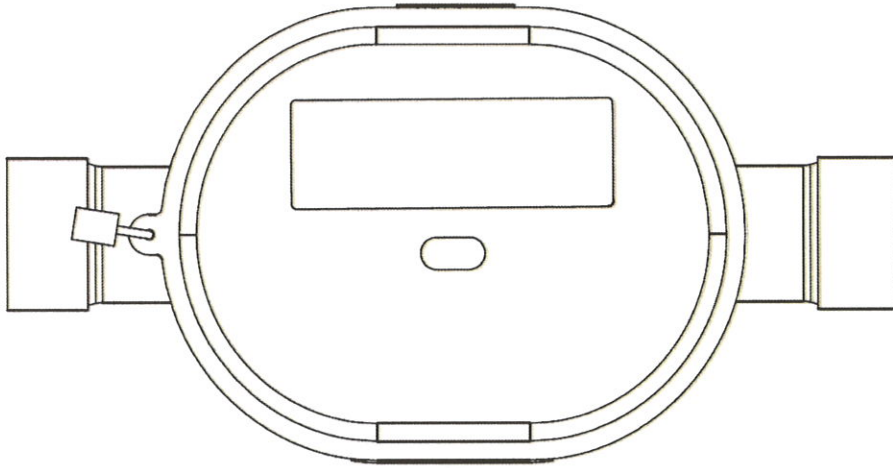
- Ürünün teknik dosyası
Technical file of the product
- WELMEC 7.2:2023'e göre yazılım doğrulaması
Software verification according to WELMEC 7.2:2023
- SASTEK Test Laboratuvarı, Ankara – 26.12.2023 tarihli ve SS23-046 numaralı test raporu
SASTEK Testing Laboratory, Ankara – Test report dated 26.12.2023 and numbered SS23-046
- SASTEK Test Laboratuvarı, Ankara – 26.12.2023 tarihli ve SS23-047 numaralı test raporu
SASTEK Testing Laboratory, Ankara – Test report dated 26.12.2023 and numbered SS23-047
- SASTEK Test Laboratuvarı, Ankara – 26.12.2023 tarihli ve SS23-048 numaralı test raporu
SASTEK Testing Laboratory, Ankara – Test report dated 26.12.2023 and numbered SS23-048
- SGS, Shanghai – 23.07.2022 tarihli ve SHEM220700544401 numaralı test raporu
SGS, Shanghai – Test report dated 23.07.2022 and numbered SHEM220700544401



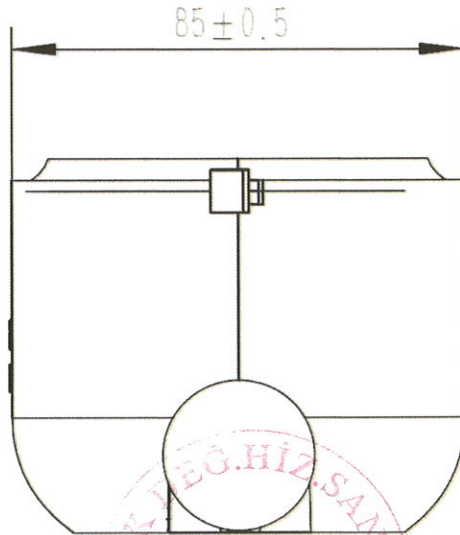
8. Şekiller ve Fotoğraflar
8. Figures and Photos



Şekil 1
Figure 1

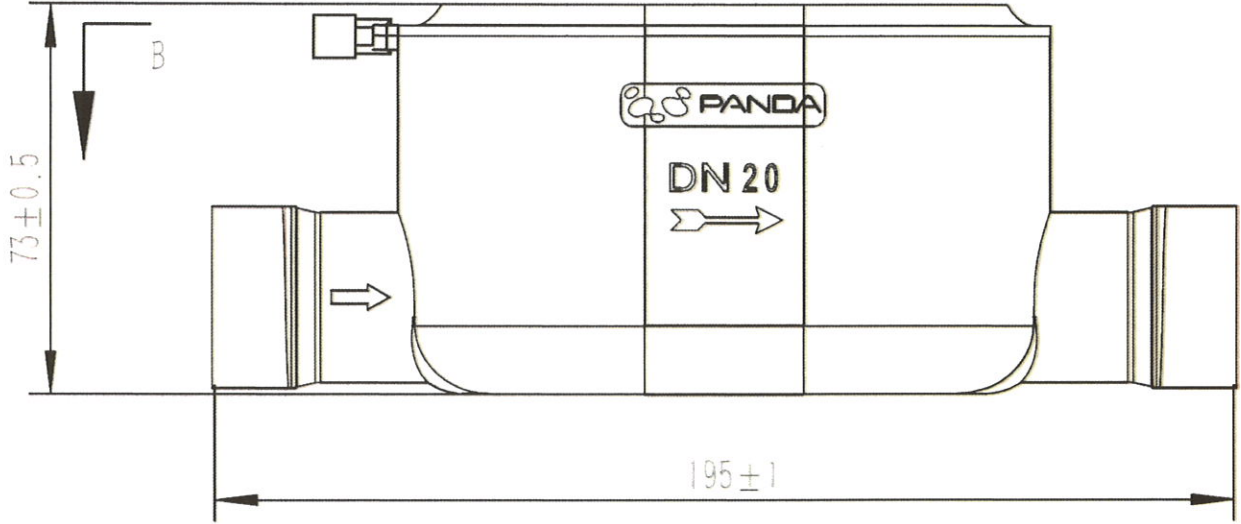


Şekil 2
Figure 2

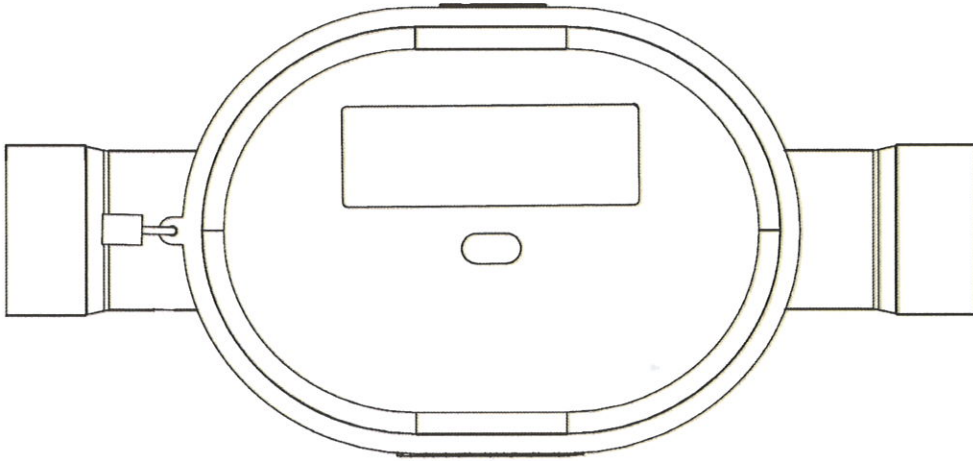


Şekil 3
Figure 3

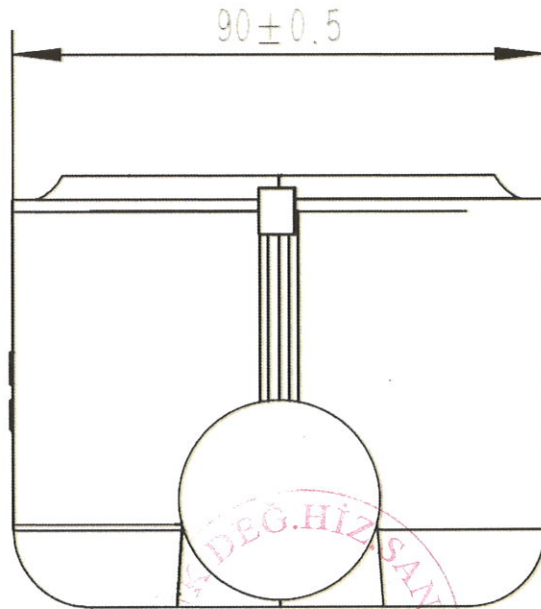
Şekil 1, 2 ve 3: PWM-S Serisi DN15 Su Sayacının Teknik Çizimleri
Figure 1, 2 and 3: Technical Drawings of PWM-S Series DN15 Water Meter



Şekil 4
Figure 4

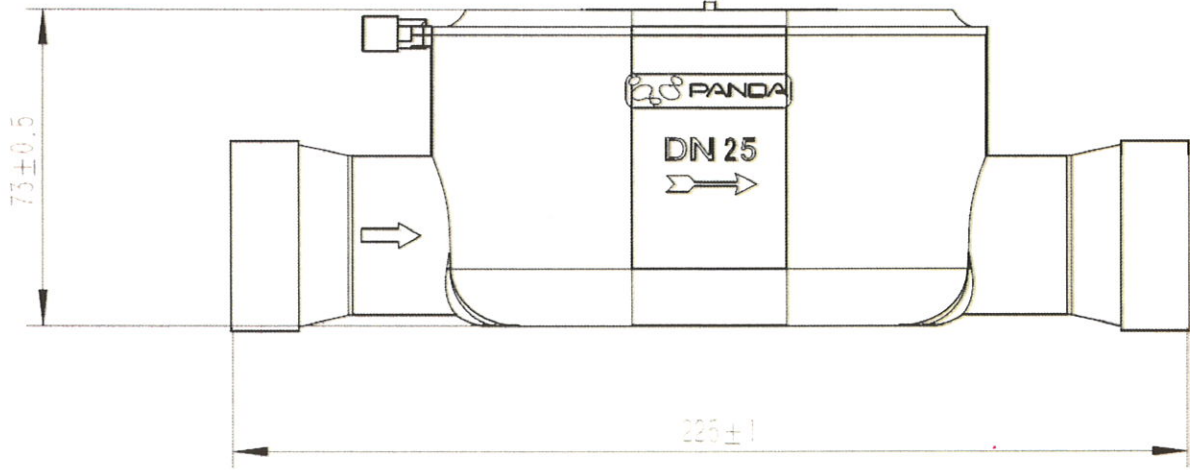


Şekil 5
Figure 5

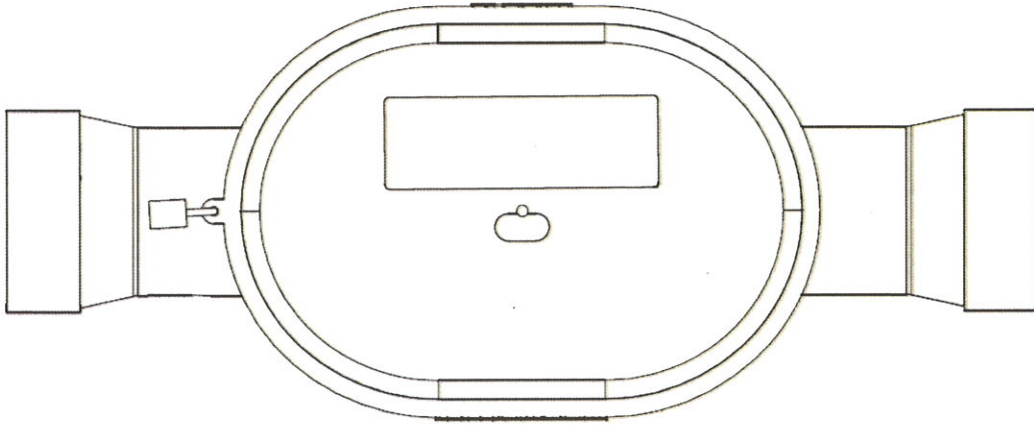


Şekil 6
Figure 6

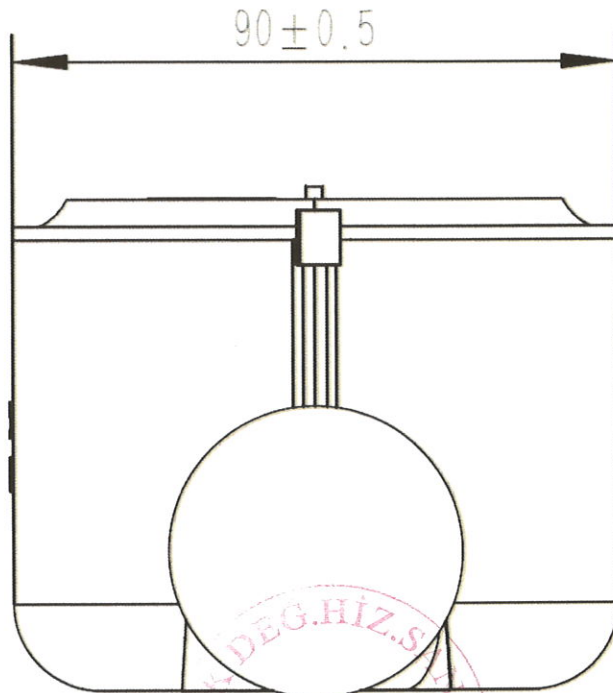
Şekil 4, 5 ve 6: PWM-S Serisi DN20 Su Sayacının Teknik Çizimleri
Figure 4, 5 and 6: Technical Drawings of PWM-S Series DN20 Water Meter



Şekil 7
Figure 7

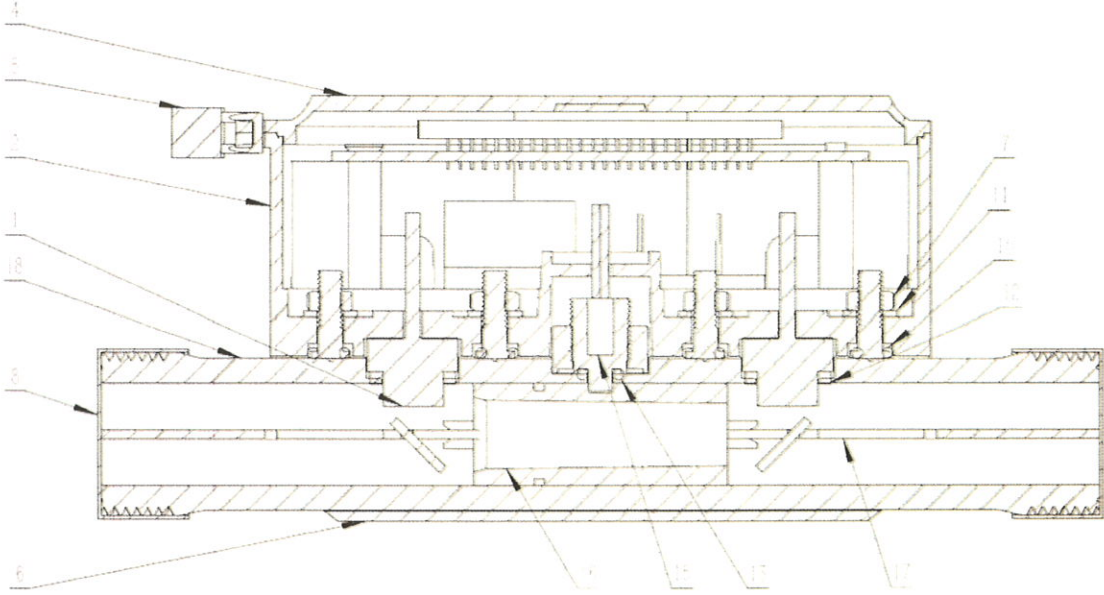


Şekil 8
Figure 8

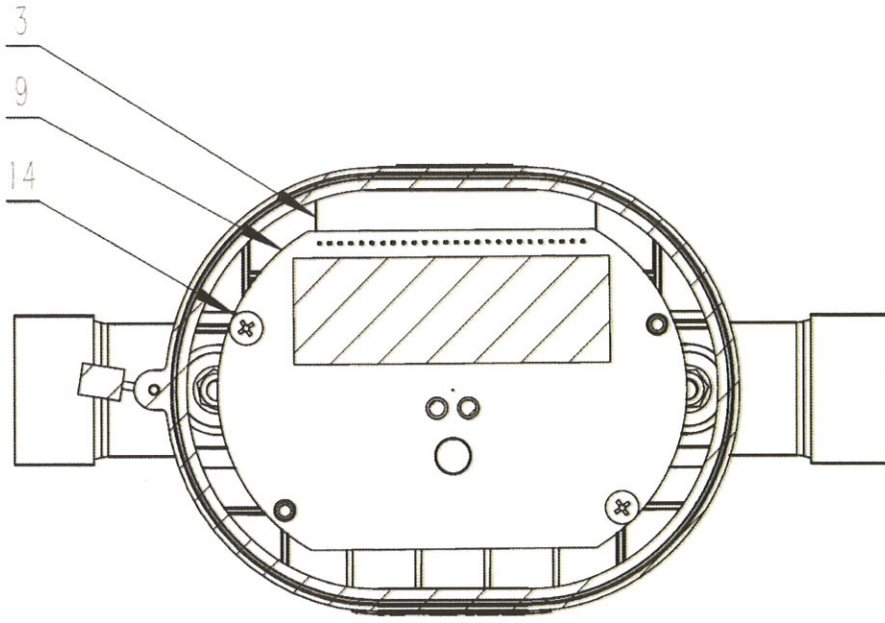


Şekil 9
Figure 9

Şekil 7, 8 ve 9: PWM-S Serisi DN25 Su Sayacının Teknik Çizimleri
Figure 7, 8 and 9: Technical Drawings of PWM-S Series DN25 Water Meter



Şekil 10
Figure 10



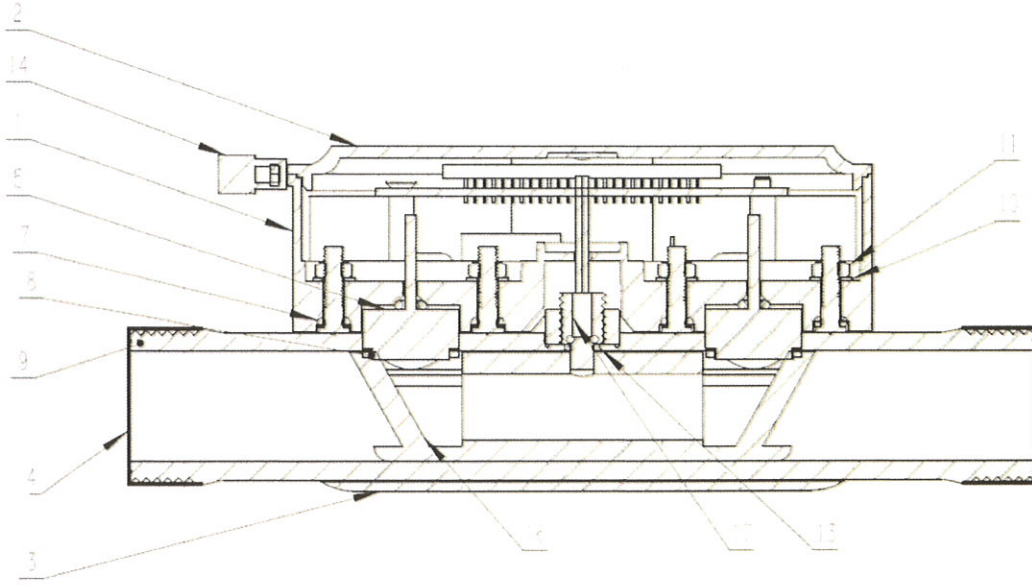
Şekil 11
Figure 11

NO NO	Komponent Component	NO NO	Komponent Component	NO NO	Komponent Component
1	Ultrasonik Sensör Ultrasonic Sensor	7	Altıgen Somun Hex Nut	13	Sızdırmazlık Halkası Seal Ring
2	Su Sayacı Muhafazası Water Meter Enclosure	8	Dışlı Manşon Threaded Sleeve	14	Havşa Başlı Sac Cıvata Countersunk Head Tapping Screw
3	Lityum PİL Lithium Battery	9	Anakart Motherboard	15	Sıcaklık Sensörü Temperature Sensor
4	Üst Kapak Upper Cover	10	Sızdırmazlık Halkası Seal Ring	16	Draft Tübü Draft Tube
5	Kurşun Mühür Lead Sealing	11	Düz Çonta Flat Gasket	17	Reflektör Reflector
6	Alt Kapak Lower Cover	12	Kauçuk Çonta Rubber Gasket	18	Boru Bileşenleri Pipe Components

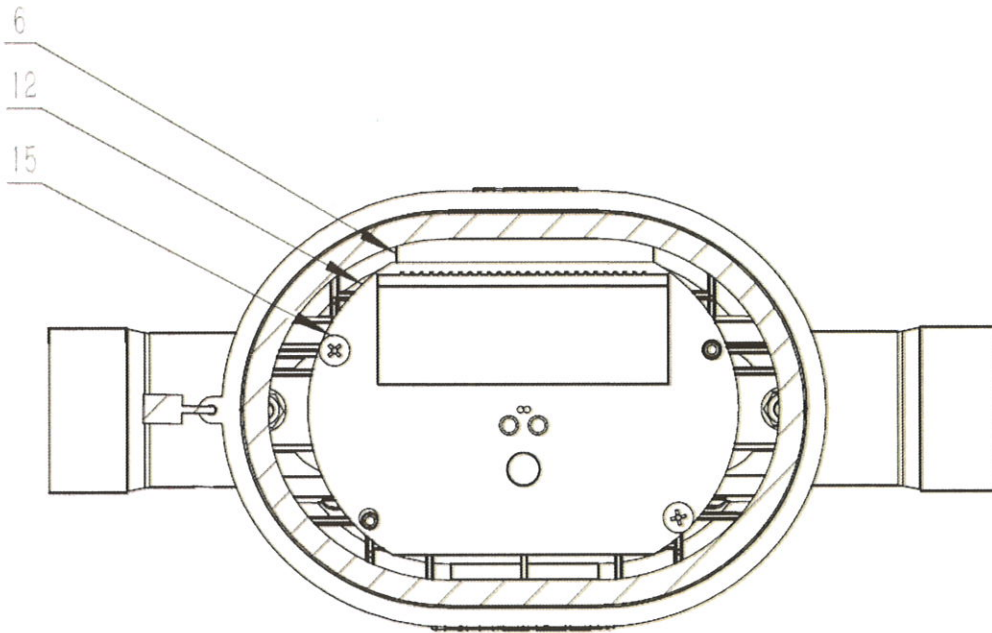
Şekil 10 ve 11: PWM-S Serisi DN15 Su Sayacının Komponentlerinin Gösterimi
Figure 10 and 11: Presentation of the Components of PWM-S Series DN15 Water Meter



SASTEK UYGUNLUK DEĞERLENDİRME HİZMETLERİ SANAYİ VE
TİCARET ANONİM ŞİRKETİ
NB 2759



Şekil 12
Figure 12



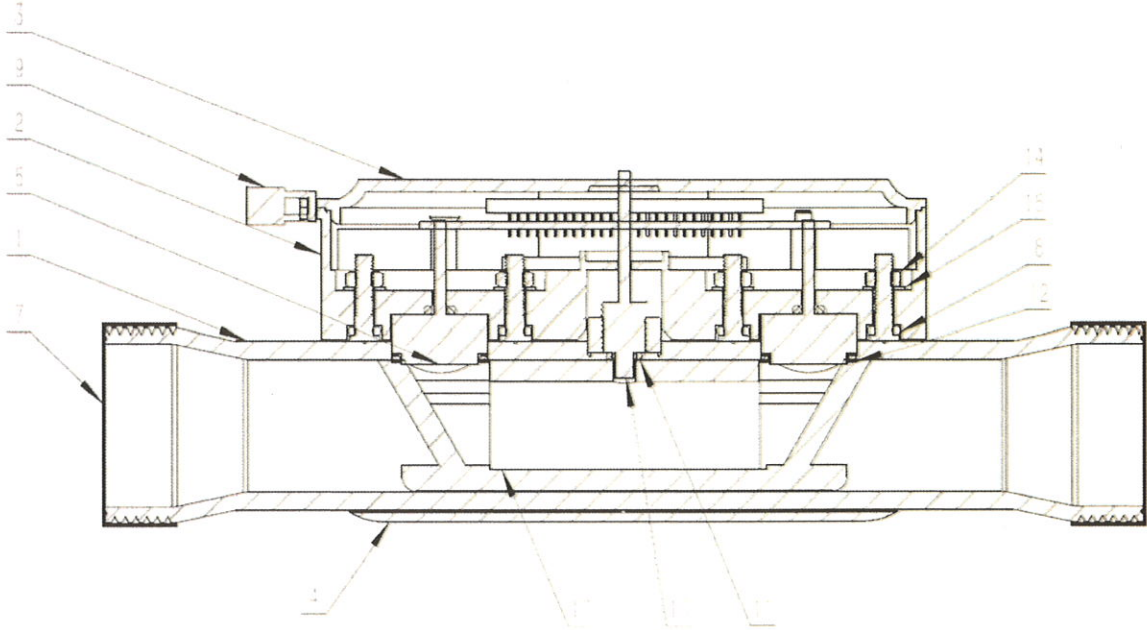
Şekil 13
Figure 13

NO NO	Komponent Component	NO NO	Komponent Component	NO NO	Komponent Component
1	Su Sayacı Muhafazası Water Meter Enclosure	7	Sızdırmazlık Halkası Seal Ring	13	Sızdırmazlık Halkası Seal Ring
2	Üst Kapak Upper Cover	8	Kauçuk Conta Rubber Gasket	14	Kurşun Mühür Lead Sealing
3	Alt Kapak Lower Cover	9	Boru Bileşenleri Pipe Components	15	Havşa Başlı Sac Cıvata Countersunk Head Tapping Screw
4	Dişli Manşon Threaded Sleeve	10	Düz Conta Flat Gasket	16	Draft Tübü Draft Tube
5	Ultrasonik Sensör Ultrasonic Sensor	11	Altıgen Somun Hex Nut	17	Sıcaklık Sensörü Temperature Sensor
6	Lityum Pil Lithium Battery	12	Anakart Motherboard		

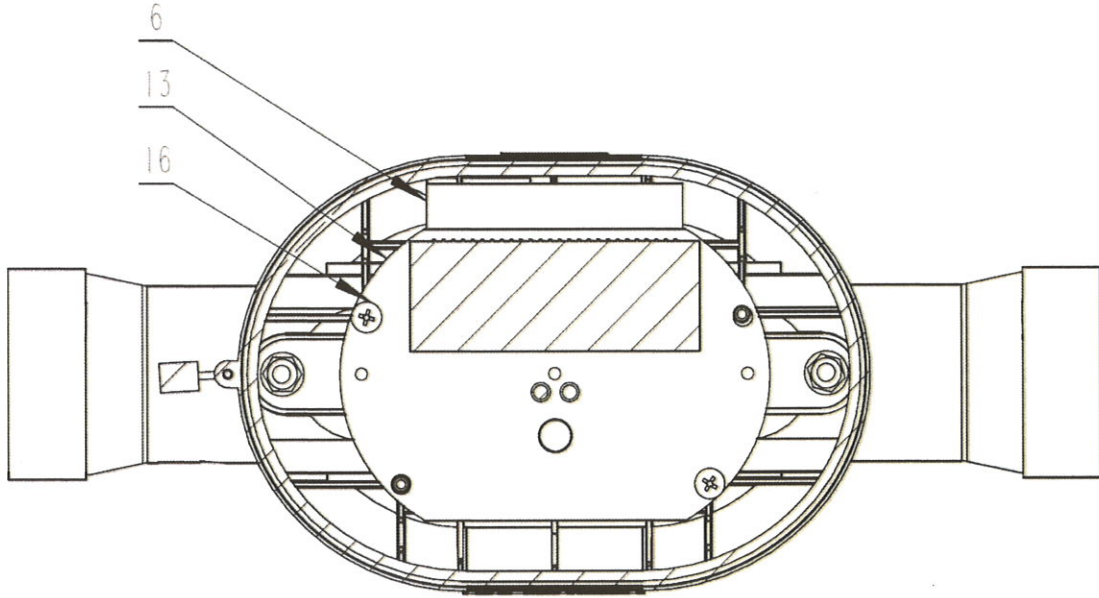
Şekil 12 ve 13: PWM-S Serisi DN20 Su Sayacının Komponentlerinin Gösterimi
Figure 12 and 13: Presentation of the Components of PWM-S Series DN20 Water Meter



SASTEK UYGUNLUK DEĞERLENDİRME HİZMETLERİ SANAYİ VE
TİCARET ANONİM ŞİRKETİ
NB 2759



Şekil 14
Figure 14



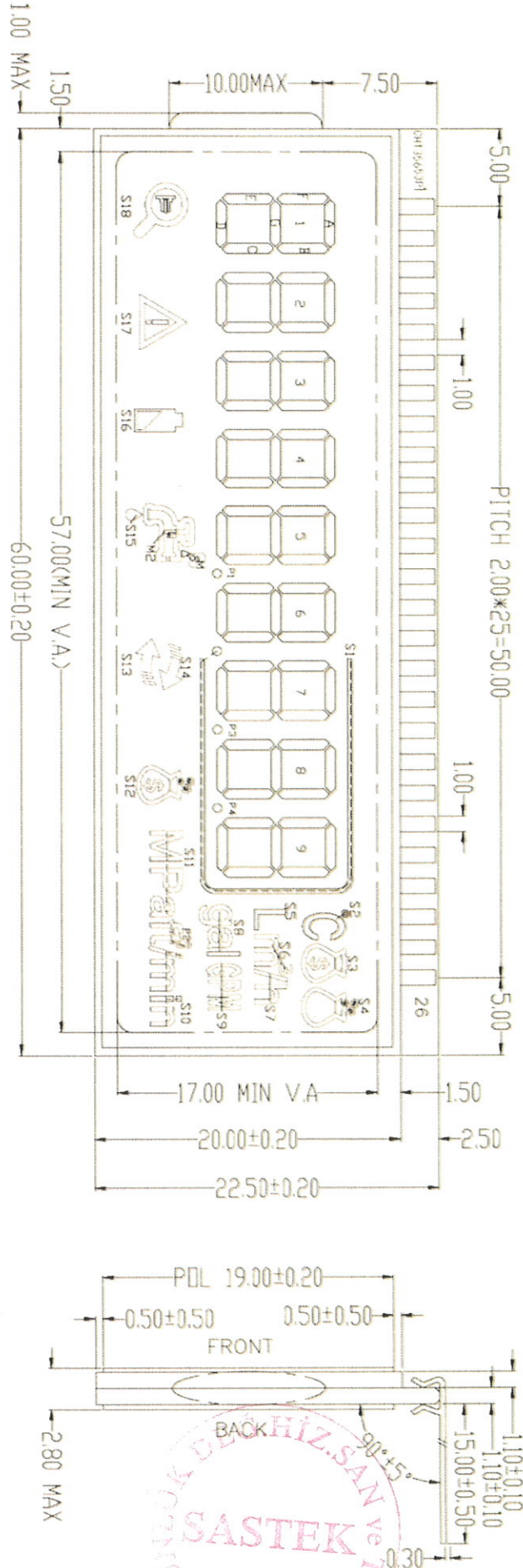
Şekil 15
Figure 15

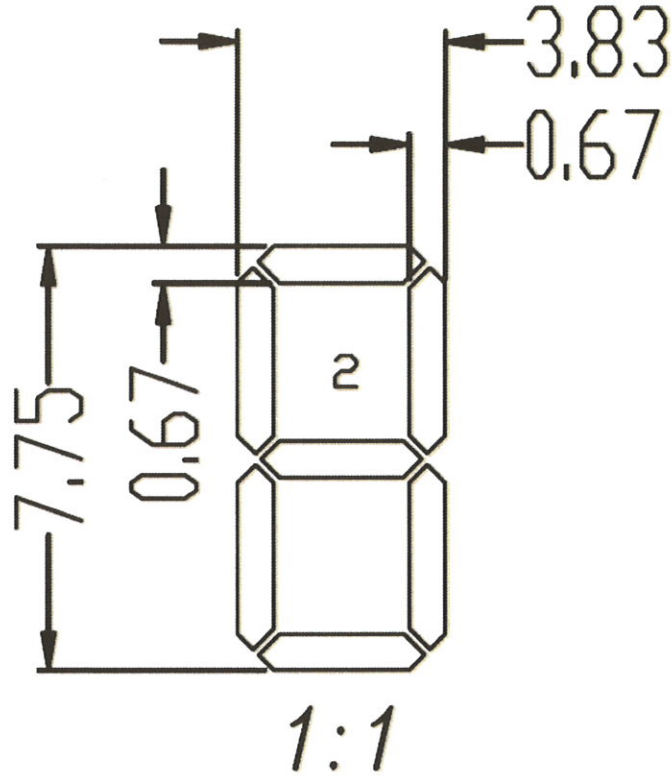
NO NO	Komponent Component	NO NO	Komponent Component	NO NO	Komponent Component
1	Boru Bileşenleri Pipe Components	7	Dişli Manşon Threaded Sleeve	13	Anakart Motherboard
2	Su Sayacı Muhafazası Water Meter Enclosure	8	Sızdırmazlık Halkası Seal Ring	14	Altıgen Somun Hex Nut
3	Üst Kapak Upper Cover	9	Kurşun Mühür Lead Sealing	15	Düz Conta Flat Gasket
4	Alt Kapak Lower Cover	10	Sıcaklık Sensörü Temperature Sensor	16	Havşa Başlı Sac Cıvata Countersunk Head Tapping Screw
5	Ultrasonik Sensör Ultrasonic Sensor	11	Sızdırmazlık Halkası Seal Ring	17	Draft Tübü Draft Tube
6	Lityum Pil Lithium Battery	12	Kauçuk Conta Rubber Gasket		

Şekil 14 ve 15: PWM-S Serisi DN25 Su Sayacının Komponentlerinin Gösterimi
Figure 14 and 15: Presentation of the Components of PWM-S Series DN25 Water Meter



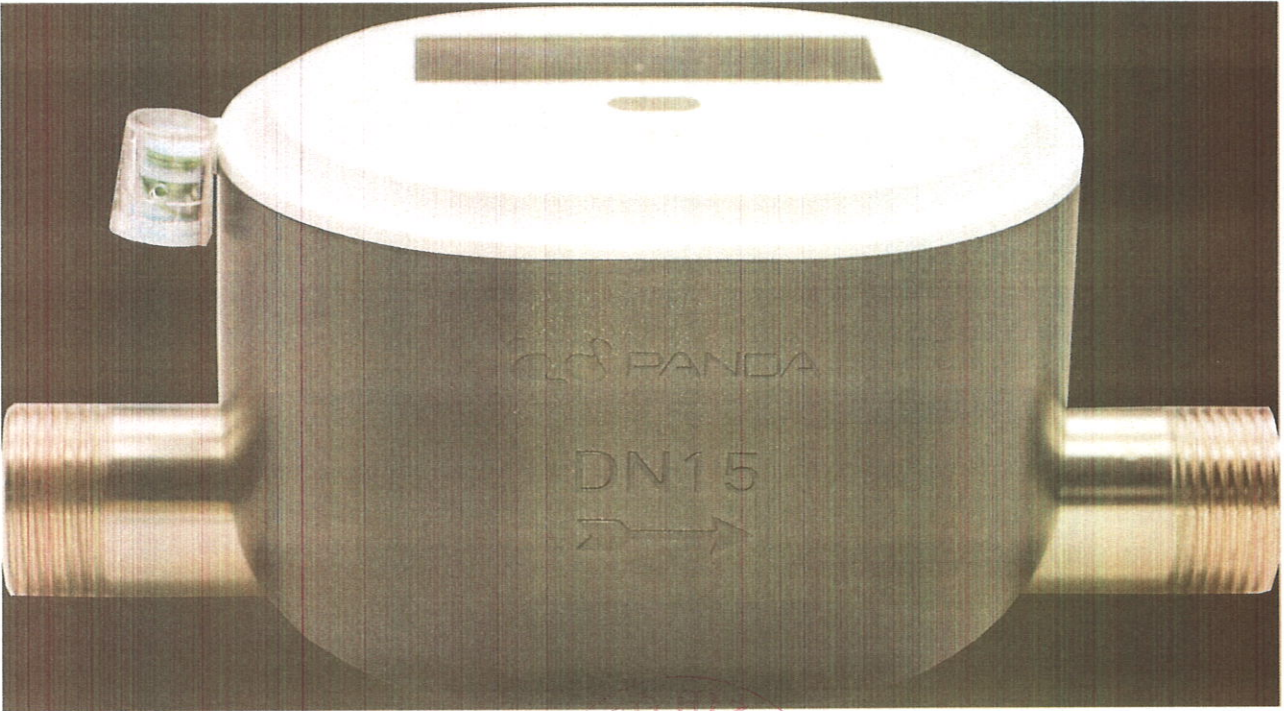
SASTEK UYGUNLUK DEĞERLENDİRME HİZMETLERİ SANAYİ VE
TİCARET ANONİM ŞİRKETİ
NB 2759





Şekil 17
Figure 17

Şekil 16 ve 17: Ekranın Teknik Çizimleri
Figures 16 and 17: Technical Drawings of the Display



Şekil 18: PWM-S Serisi DN15 Su Sayacının Fotoğrafi
Figure 18: Photograph of PWM-S Series DN15 Water Meter



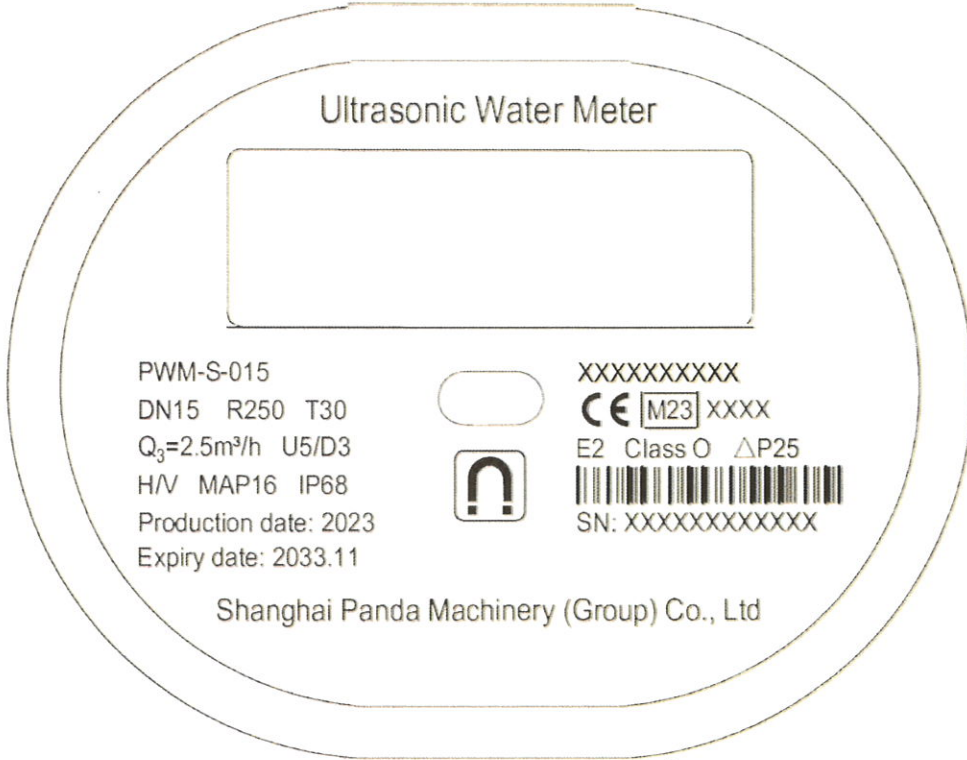


Şekil 19: PWM-S Serisi DN20 Su Sayacının Fotoğrafi
Figure 19: Photograph of PWM-S Series DN20 Water Meter



Şekil 20: PWM-S Serisi DN25 Su Sayacının Fotoğrafi
Figure 20: Photograph of PWM-S Series DN25 Water Meter





Şekil 21: PWM-S Serisi DN15 Su Sayacının Örnek Etiketi
Figure 21: Label Example of PWM-S Series DN15 Water Meter



Şekil 22: PWM-S Serisi DN20 Su Sayacının Örnek Etiketi
Figure 22: Label Example of PWM-S Series DN20 Water Meter





Şekil 23: PWM-S Serisi DN25 Su Sayacının Örnek Etiketi
Figure 23: Label Example of PWM-S Series DN25 Water Meter

KONTROLÜ YAPAN/CONTROLLED BY

Teknik Uzman/Technical Expert

Sefa KÖKSAL

Tarih/Date
11.01.2024

